

Groupe de condensation / *Condensing unit*
Code tension / *Voltage code* : FZ

AET4425ZHR-FZ

Froid commercial et industriel positif (HP)
Commercial & industrial application (HBP)

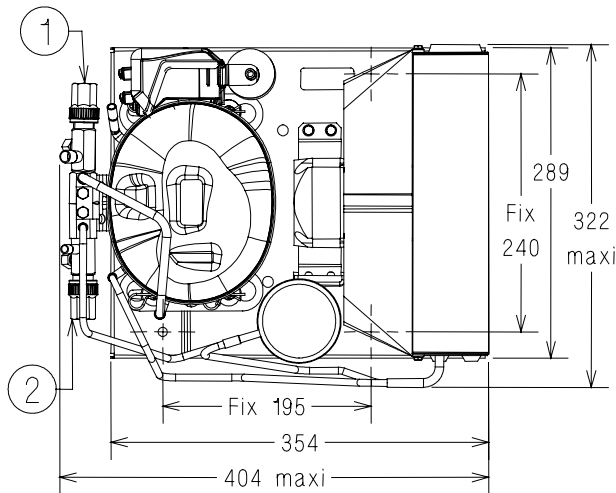
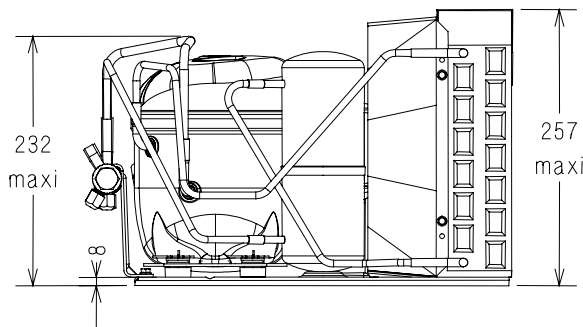
220-240V / 50Hz - 1~

R404A

N°523B-FZ-VR ind a

Conditions <i>Conditions</i>	fréquence <i>frequency</i>	Prod frigorifique nominale° / <i>nominal refrigerating capacity °</i>			Puis. sonore <i>Sound level</i>
		Watts	Kcal/h	BTU/h	
Standard	50 Hz	681	586	2324	ISO 3745 / ISO 3743-1
EN13215*	50 Hz	597	513	2037	

HTA



- Poids net / Net weight :** 18.5 Kg
Détente / Expansion device : Détendeur
Expansion valve
Débit d'air / Air flow : 410 m³/h
Intensité / Current
nom. / Rated current RLA : 2 A
max. / Max current : 3 A
dém. / Start current LRA : 10.8 A
Ap. Electrique / Electrical equipment : CSIR
Fiche technique compresseur / Compressor technical data sheet : 223BS-FZ
Ventilateur / Fan motor :
Vitesse / R.P.M : 1300 tr/min
Puis. mécanique / Shaft power : 5 W
Diam. hélice / Fan blade dia. : Ø 200 mm
Protection / Protection : Impédance/Impedance
Condenseur / Condenser : 205/1660
Réservoir de liquide / Receiver :
Volume / Capacity : 0.75 L
PMS / Max. service pressure : 32 Bars
Grille / Fan guard : maille < à 8mm
Grid space < 8mm

* EN13215: T° Amb.+32°C / T° évap. +5°C / T° gas aspirés. +20°C / Sous refroidissement. 3K

* EN 13215 : Amb. T° +32°C / Evap. T° +5°C / Return gas T° +20°C / Subcooling. 3K

Pour conduites Ø ext / *For tubing O.D.*

Aspirat° 1 / <i>Suction 1</i>	Vanne de Socle / On plate Valve	9.5 (3/8")	à Braser/Brazed
Départ liquide 2 / <i>Liquid line 2</i>	Vanne de Socle / On plate Valve	6.35 (1/4")	à Braser/Brazed

Les caractéristiques données dans cette fiche technique peuvent évoluer sans avis préalable, avec les améliorations que 'TECUMSEH EUROPE' entend toujours apporter à sa production.
 'TECUMSEH EUROPE', in a constant endeavour to improve its products reserves the right to change any information contained in this leaflet without prior warning.



AET4425ZHR-FZ	Tension FZ : 220 - 240V 1~ 50 Hz	R404A	N°523B-FZ	Ind a
----------------------	----------------------------------	-------	-----------	-------

Les performances sont données dans les conditions EN 13215 :	Gaz aspirés :	20°C
	Sous refroidissement :	3°K
The performance data are in EN 13215 conditions :	Return gas :	20°C
	Subcooling :	3°K

© Tecumseh Europe

50 Hz R404A											
5 T ambience	6 T évaporation	(°C)	-25	-20	-15	-10	-5	0	5	10	15
32	1 P frigorifique	(W)		234	293	359	432	511	597	687	781
	2 P absorbée	(W)		210	228	246	263	281	298	315	332
	3 I absorbée	(A)		1.67	1.71	1.76	1.82	1.87	1.92	1.98	2.04
	4 Tc	(°C)		39	40.6	42.2	44	46	48	50.2	52.5
43	1 P frigorifique	(W)			236	289	347	409	474	542	613
	2 P absorbée	(W)			239	261	283	305	327	348	370
	3 I absorbée	(A)			1.74	1.8	1.87	1.94	2.01	2.09	2.16
	4 Tc	(°C)			50.3	51.9	53.5	55.3	57.2	59.3	61.5
46	1 P frigorifique	(W)			221	271	324	381	441	503	
	2 P absorbée	(W)			242	266	289	312	335	357	
	3 I absorbée	(A)			1.74	1.81	1.89	1.96	2.04	2.12	
	4 Tc	(°C)			53	54.5	56.1	57.9	59.7	61.7	

1 = refrigerating capacity 2 = watt input 3 = current 4 = condensating temperature 5 = ambient temperature 6 = evaporating temperature

Nota : Les caractéristiques données dans cette fiche technique peuvent évoluer sans avis préalable, avec les améliorations que "TECUMSEH EUROPE" entend toujours apporter à sa production.

Note : "TECUMSEH EUROPE", in a constant endeavour to improve its products reserves the right to change any information contained in this leaflet without prior warning.